

Описание продукции

Материал

Профиль из пенополистирола марки ПСБ-С 25 или ПСБ-С 35.

Покрытие

Эластичная фасадная штукатурка с высокой адгезией к пенополистиролу - акриловая основа с минеральными наполнителями (кварцевый песок, мраморная крошка, доломитовая крошка и др.). Толщина покрытия 2-3мм.

Хранение

До начала проведения монтажных работ элементы должны храниться на ровной поверхности. Во время хранения следует защитить их от воздействия прямых солнечных лучей, высоких температур, слишком высокой и слишком низкой влажности и механических воздействий.

Подготовительные работы

Инструмент

Стальные шпатели удобного размера для заделки стыков и повреждений эластичной штукатуркой. **Зубчатый шпатель** для нанесения клеевого состава на приклеиваемую поверхность элемента. **Стусло** необходимого размера (с необходимыми углами) можно изготовить самостоятельно из фанеры или ДСП.

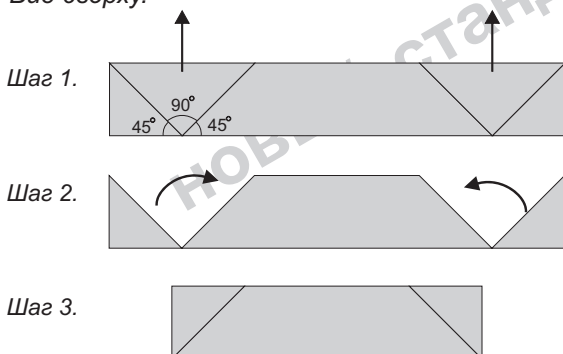
Металлическая линейка. Пила с мелким зубом необходимой длины. Для элементов большого профиля можно изготовить двуручную пилу из полотна для лучковой пилы. **Макетный нож.**

Тёрка, наждачная бумага.

Поверхность основания

Основание под установку элементов должно быть ровным, сухим, прочным и без загрязнений. На утепленные поверхности стен элементы монтируются после нанесения армирующего слоя.

Сборка подоконника или капители пилястры из погонажного элемента.
Вид сверху.



Установка элементов

При установке элементов следует руководствоваться температурными нормами и условиями для проведения работ по наружному утеплению стен (системы "Мокрый фасад").

Установку декоративных элементов следует производить до финишной отделки и покраски стен.

Перед приклеиванием элементов следует наметить линии их установки, при необходимости подрезать элементы в размер по длине, а также запилить необходимые углы для поворотов. Места запила обработать тёркой или наждачной бумагой.

Цементно-клеевой состав для приклеивания (системы "Мокрый фасад") наносится на всю приклеиваемую поверхность элемента зубчатым шпателем, затем элемент равномерно прижимается к основанию. Излишки клея следует удалить гладким шпателем.

Элементы с глубиной профиля до 200мм можно зафиксировать на время схватывания клеевого состава методом прокалывания элементов в стеновой утеплитель с целью предотвращения сползания.

Элементы с выносом от стены более 200мм должны фиксироваться грибковыми дюбелями. При этом аккуратно вырезаются фрагменты поверхности элемента на необходимую глубину, а после забивания грибкового дюбеля вклеиваются обратно.

При необходимости, на время схватывания клеевого состава, можно установить фиксирующие подпорки.

Зазор на стыках элементов должен составлять 2,5 - 5 мм, в зависимости от размеров элементов. Для заполнения стыков элементов, в т.ч. угловых, следует применять клей-пену.

Аккуратно заполните стыки на всю глубину клеем-пенной, а после ее высыхания срежьте излишки. Расшейте все стыки на глубину 3-4мм и заполните их эластичной штукатуркой, плотно вдавливая ее в шов. Аналогичным образом замажьте все проколы и другие нарушения покрытия.

После полного высыхания эластичной штукатурки, необходимо зачистить наждачной бумагой все стыки и отреставрированные места.

Смонтированные элементы грунтуются, используя грунтовку, рекомендуемую производителем отделочных материалов (красок), которые планируется применить для финишной отделки (окраски) поверхности.

Примечания:

- для приклеивания элементов также можно использовать клей-пену и клеи типа "жидкие гвозди". При этом следует руководствоваться рекомендациями по их применению.
- при температуре ниже +10С тонкие элементы могут быть хрупкими на излом,
- установку элементов на изогнутую поверхность следует производить при температуре не ниже +20С,
- при установке элементов на утепленную стену с использованием дюбелей, следует учитывать толщину утеплителя с целью закрепить дюбель в несущей стене,
- элементы с вылетом от стены более 100мм должны накрываться металлическим отливом,
- элементы окрашиваются красками на водной или акриловой основе.